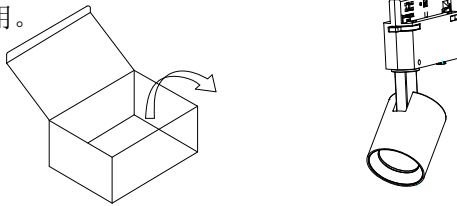


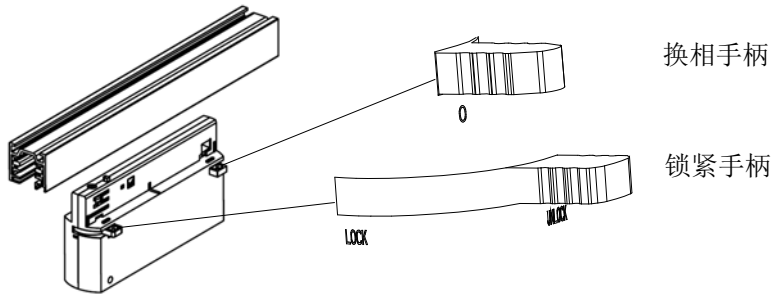
安装声明：

1. 安装前应仔细阅读说明书，并按照说明书内容操作；
2. 此灯具使用在 W2 三相轨道系统或使用在其它公司品牌具有兼容性的轨道上，
 配用导轨参数：输入电压：AC 220-240V 最大电流：16A 最大负载：3680W ；
3. 由有资格的电工安装；
4. 为避免触电危险，在安装、维护前确认关闭电源；
5. 适用于室内安装使用（不可用于潮湿环境）；
6. 本灯具的光源是不可替换的，一旦需要替换（如光源寿命终了时）应替换整个灯具；
7. 灯具需要与调光系统提前做好匹配性测试；
8. 妥善保存此说明书，以备需要时使用。

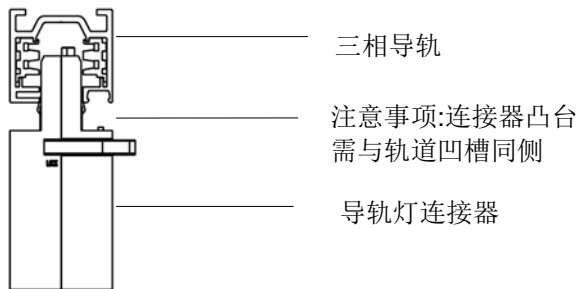


一、装配导轨灯连接器

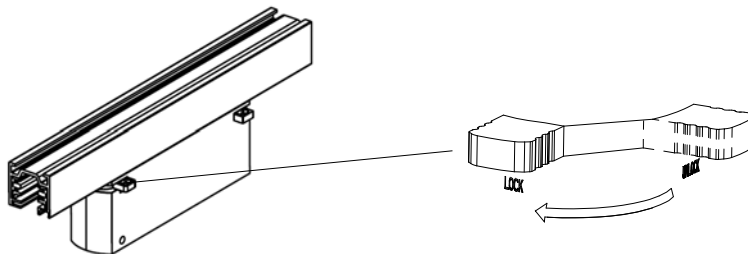
1. 装配前保证锁紧手柄处于“UNLOCK”状态，换相手柄处于“0”档状态。



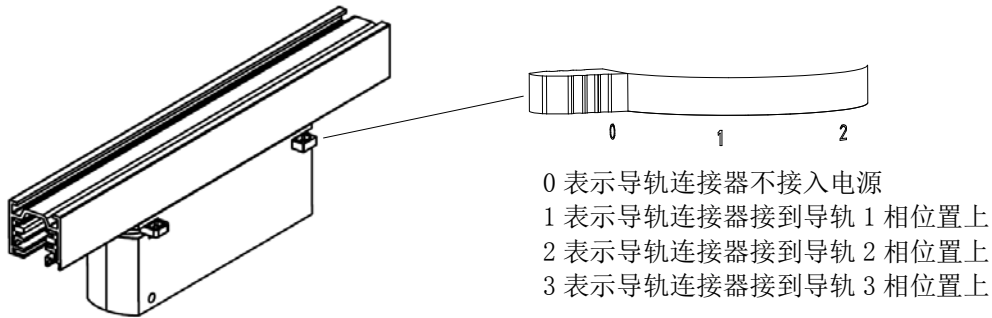
2. 装配前将导轨灯连接器的凸台对准导轨的凹槽。



3. 装配完成后将锁紧手柄顺时针旋转由“UNLOCK”状态换到“LOCK”状态。

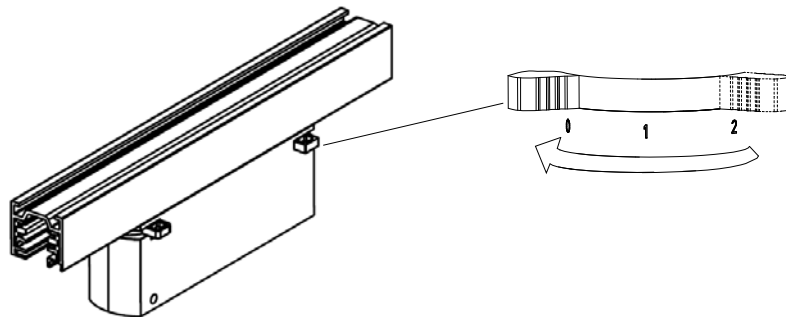


二、换相调节：

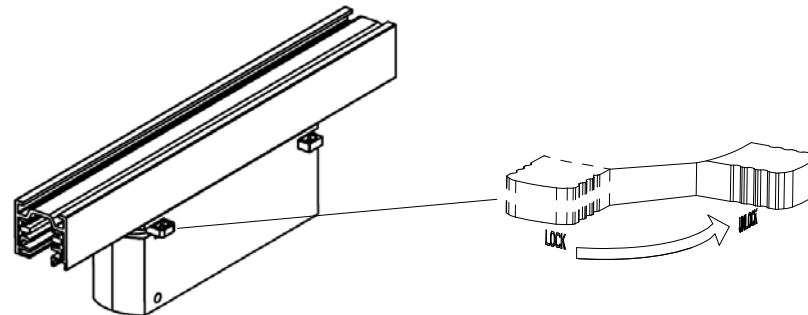


三、取下导轨灯连接器：

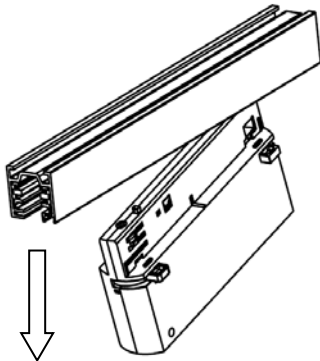
1. 取下前先将换相手柄的状态切换到“0”档状态。



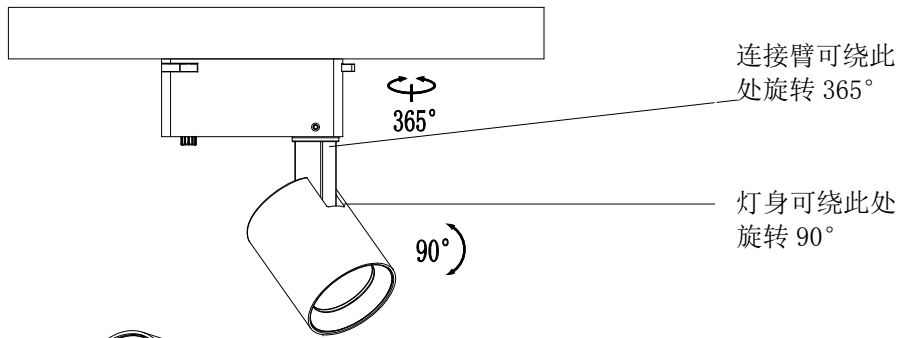
2. 然后将锁紧手柄逆时针旋转由“LOCK”状态切换到“UNLOCK”状态。



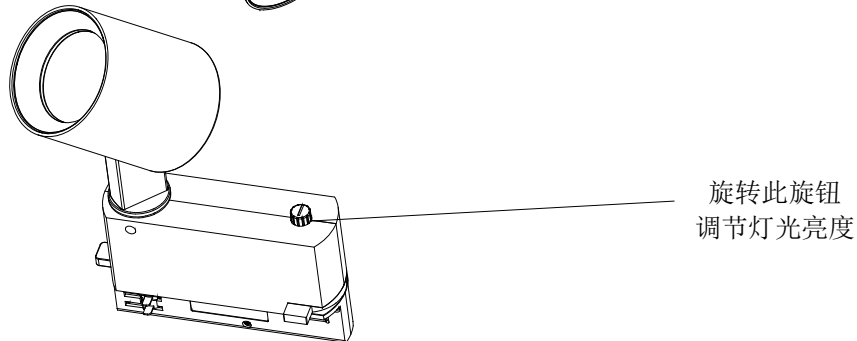
3. 最后将导轨灯连接器一端往下拉即可取下整个导轨灯连接器。



四、灯具调节:

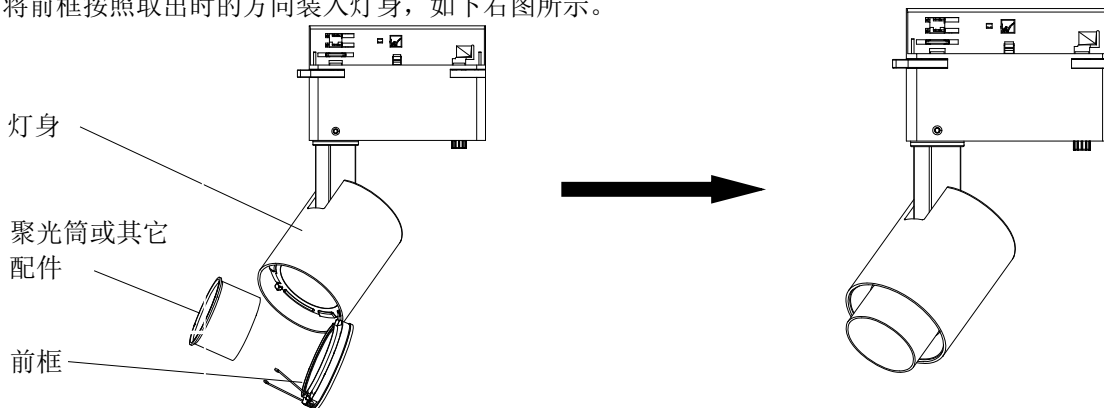


五、灯具调光



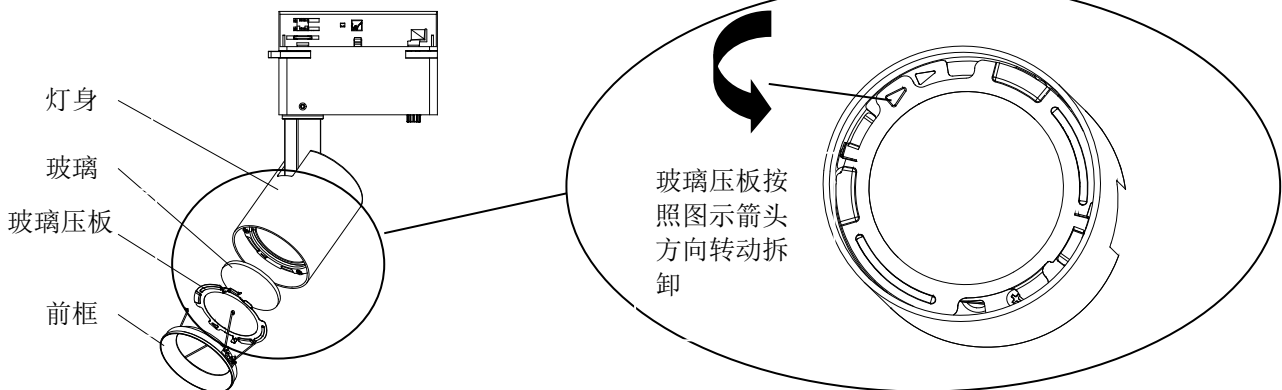
六、附件的安装

1. 灯具能够适配本公司的多种配件, 具体配件型号请参考规格书, 仅以聚光筒 (Snoot) 为例, 说明安装方式。
 - a. 将前框取出吊在灯身上, 将聚光筒 (或其它配件) 装进前框里面, 如下左图所示;
 - b. 将前框按照取出时的方向装入灯身, 如下右图所示。

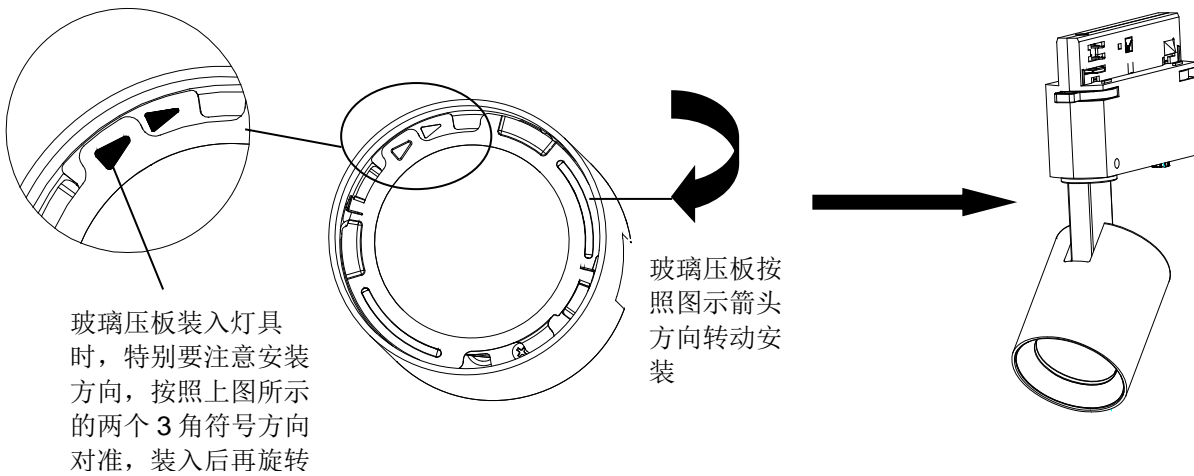


2. 玻璃的更换方式 (TL21HLM 系列, 无此配件更换方式)

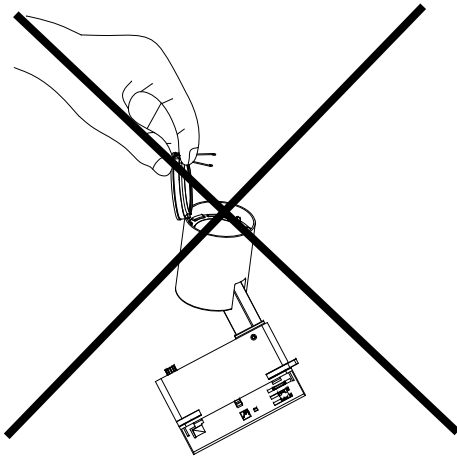
- a. 先将前框, 玻璃压板, 玻璃取出, 如下图所示:



- b. 将新的玻璃装入灯具，并将玻璃压板装入灯具，按下图旋转压紧；
c. 最后将前框装入灯具。



3. 警告：



七、最大吊重

1. 轨道系统能够承受最大重量参考下图所示，该重量包括整个吊挂系统的重量。
2. 单个接合器能够承受最大负重为 10kg（按灯具的正常安装位置将负重加于接合器上）。

